 LEVELING SYSTEM:
SISTEMA
REGOLABILE
DI
SOSPENSIONE





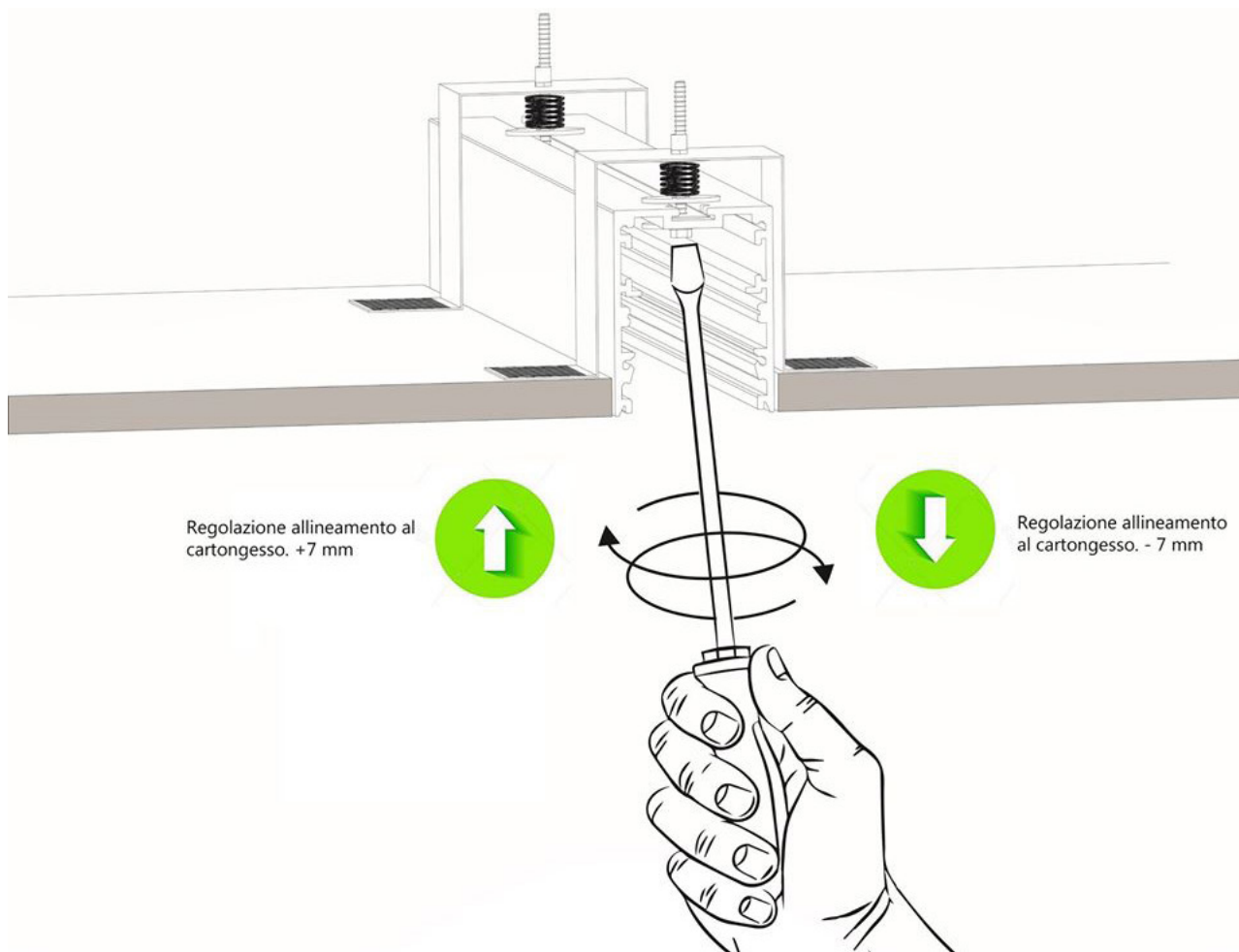
LEVELING SYSTEM : SISTEMA DI REGOLAZIONE PER L'INCASSO DEI PROFILI LUMINOSI

Cos'è e come funziona

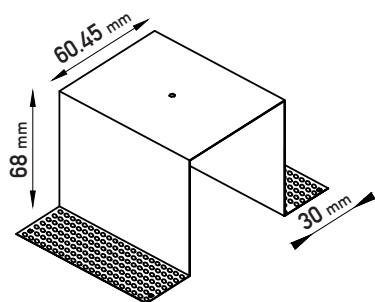
Il Leveling System è, ormai da anni, il sistema di regolazione per l'incasso dei profili luminosi che la Fibrecom offre per installare con precisione i profili ad incasso. In sostanza, si tratta di staffe che, agganciate al cartongesso, sorreggono il profilo di alluminio dando la possibilità di regolarlo, attraverso le molle in dotazione, in base all'andamento della controsoffitta, non sempre lineare.

Il Leveling System viene fornito di tutti i pezzi che lo compongono e già pre-assemblato, con i fori già effettuati nel profilo. Sono disponibili diverse staffe, su misura in base alla famiglia di prodotti scelta. L'unico passaggio che resterà da fare in fase di installazione, è ancorare correttamente le staffe al cartongesso ed inserire il profilo, terminando l'operazione con l'aggancio e la regolazione, attraverso l'ausilio di un comune cacciavite, a filo bordo del cartongesso.

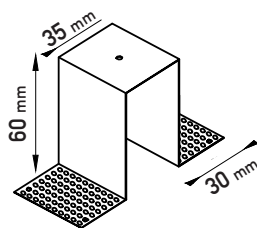
Accessori	Codici	
(1)	CUTM-TPP	Testata chiusura bianca DX/SX
(2)	KIT-GM	Kit di giunzione pz.2 staffe per unire due profili
(3)	VR90-M	Taglio angolare 45° verticale per angolo 90°
(4)	OR90-M	Taglio angolare 45° orizzontale per angolo 90°
(5)	KIT-LSM	Staffa per montaggio ad Incasso (vedi pag.)



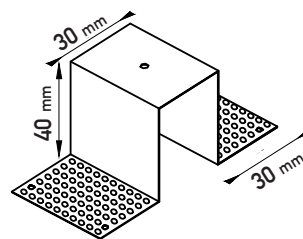
Staffe per l'aggancio



Staffa profili Cut XL - Roof Top XL - I Deep Cut XL



Staffa profilo Cut M



Staffa profili Roof Top M - I Deep M

Componenti

